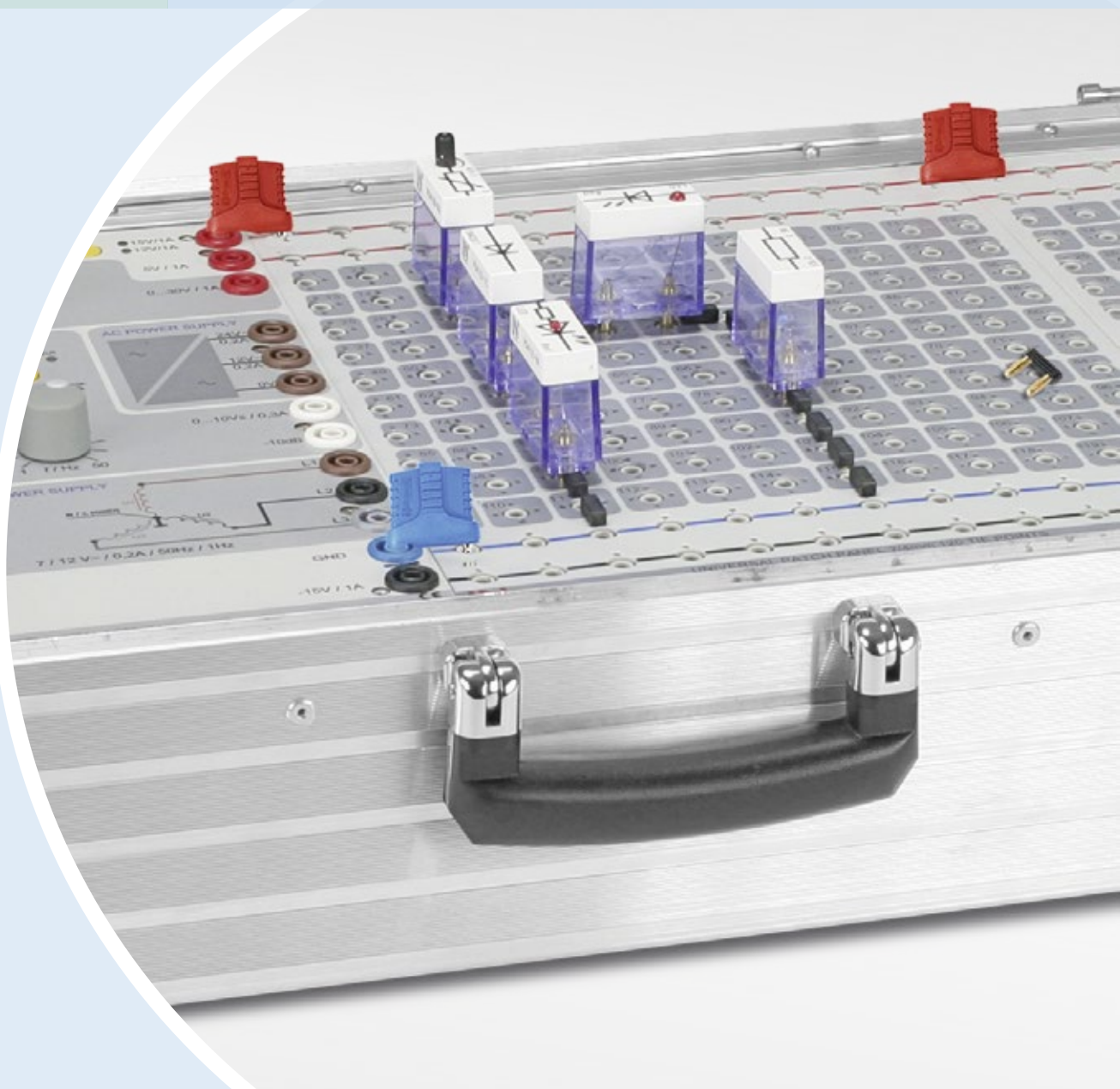
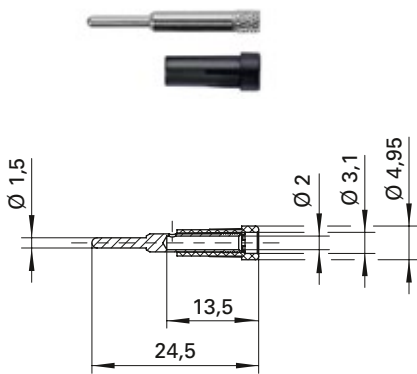


## Ø 2 mm-Programm Ø 2 mm Programme

S. 22	Federkorbstecker	<i>Lamella-basket plugs</i>
<b>S. 27</b>	<b>Buchsen und Kupplungen</b>	<b><i>Sockets and couplers</i></b>
S. 29	Adapter	<i>Adapters</i>
S. 30	Kurzschlussstecker	<i>Connecting plugs</i>
S. 32	Leitungen	<i>Leads</i>
S. 34	Prüfspitzen und Abgreifklemmen	<i>Test probes and crocodile clips</i>





### Einpressbuchse

- zum Einpressen in Frontplatten bis 4 mm Dicke
- Montage mittels Einpressdorn WKZ EPB2, siehe Kapitel Zubehör
- Die Montageanleitung MA 002 finden Sie unter [www.schuetzinger.de](http://www.schuetzinger.de)
- Montagebohrung Ø 3,9 mm

#### Best.-Nr. EPB 6053 Ni / ..(Farbe)

- Kontaktteile **vernickelt**
- Isolierenteil PA 6.6 (Polyamid) UL94 - V2
- **Farben** siehe Tabelle

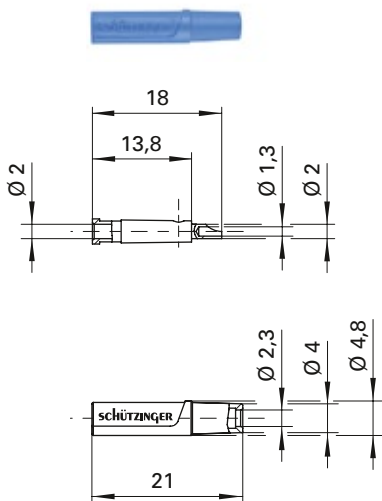


### Press-in socket

- for pressing into panels up to 4 mm thick
- fixture using press-in tool WKZ EPB2, see chapter accessories
- please visit [www.schuetzinger.de](http://www.schuetzinger.de) to find the assembly instruction MA 002
- hole Ø 3.9 mm

#### Order No. EPB 6053 Ni / ..(colour)

- contact parts **nickel-plated**
- insulation PA 6.6 (Polyamid) UL94 - V2
- **colours** see table



### Kupplung

- mit Lötanschluss bis 0,5 mm<sup>2</sup> Leitungsquerschnitt
- mit Griffhülse, unmontiert

#### Best.-Nr. KU 02 L Ni / ..(Farbe)

- Kontaktteile **vernickelt**
- Griffhülse PA 6.6 (Polyamid)
  - für Leitungsquerschnitt bis 0,5 mm<sup>2</sup>
  - für Leitungsdurchmesser bis 2 mm
- **Farben** siehe Tabelle

#### Best.-Nr. KU 02 L Au / ..(Farbe)

- wie oben, jedoch
- Kontaktteile **vergoldet**
- **Farben** siehe Tabelle

### Coupler

- with solder terminal for cables up to 0.5 mm<sup>2</sup>
- with sleeve, unassembled

#### Order No. KU 02 L Ni / ..(colour)

- contact parts **nickel-plated**
- sleeve PA 6.6 (Polyamid)
  - for wire cross-section up to 0.5 mm<sup>2</sup>
  - for cable diameter up to 2 mm
- **colours** see table

#### Order No. KU 02 L Au / ..(colour)

- as above
- contact parts **gold-plated**
- **colours** see table

Allgemeine Angaben			General information		
Best.-Nr. <sup>1)</sup>	EPB 6053 Ni / ..(Farbe) Kontaktteile vernickelt	KU 02 L Ni / ..(Farbe) Kontaktteile vernickelt  KU 02 L Au / ..(Farbe) Kontaktteile vergoldet	Order No. <sup>1)</sup>	EPB 6053 Ni / ..(colour) contact parts nickel-plated	KU 02 L Ni / ..(colour) contact parts nickel-plated  KU 02 L Au / ..(colour) contact parts gold-plated
Farben	schwarz, rot, blau, gelb, grün, grau, braun, weiß, violett	schwarz, rot, blau, gelb, grün, grau, weiß	colours	black, red, blue, yellow, green, grey, brown, white, purple	black, red, blue, yellow, green, grey, white
Technische Daten			Technical data		
Anschluss	Pin	löten bis 0,5 mm <sup>2</sup>	terminal	pin	solder up to 0.5 mm <sup>2</sup>
Griffhülse für Leitung	-	Ø 2 mm	sleeve for cable	-	Ø 2 mm
Durchgangswiderstand <sup>4)</sup>	2 mΩ	3 mΩ / 2 mΩ	transition resistance <sup>4)</sup>	2 mΩ	3 mΩ / 2 mΩ
Bemessungsspannung <sup>2)</sup>	33 V <sub>AC</sub> / 70 V <sub>DC</sub>		rated voltage <sup>2)</sup>	33 V <sub>AC</sub> / 70 V <sub>DC</sub>	
Bemessungsstrom <sup>2)</sup>	10 A		rated current <sup>2)</sup>	10 A	
Temperatur-Einsatzbereich	von -40 °C bis +100 °C	von -25 °C bis +90 °C	operating temperature	from -40 °C to +100 °C	from -25 °C to +90 °C

<sup>1)</sup> andere Kontaktflächen, Farben, Ausführungen und Griffhülsen für andere Leitungsdurchmesser auf Anfrage

<sup>2)</sup> bei normalen Umgebungstemperaturen

<sup>4)</sup> abhängig von der Kontaktfläche

<sup>1)</sup> other contact platings, colours, designs and sleeves for other cable diameter on request

<sup>2)</sup> at normal ambient temperatures

<sup>4)</sup> depending on contact plating